

ВНИМАНИЕ !

- * Внимательно проверьте все соединения на предмет утечки воды. При обнаружении утечки не следует пользоваться устройством.
- * Задняя стенка устройства должна находиться на удалении от стены и нагревательных приборов. Устройство должно находиться на удалении от теле-, видео- и других устройств.
- * Не включать нагрев, пока вода не потечет из крана для горячей воды для предупреждения повреждения нагревательной трубы.
- * Не наклонять устройство на угол более 45 град.
- * Использовать заземление во избежание поражения электрическим током.
- * В процессе пользования контролируйте чистоту резервуаров для воды.
- * Не включайте и не выключайте охлаждение без интервала в три минуты, этим Вы продлите срок службы компрессора.

ТЕХНИЧЕСКОЕ ОБСЛУЖИВАНИЕ

- * Перед операциями обслуживания выключите устройство из сети.
- * Не пользуйтесь для очистки водяных баков химическими агентами опасными для здоровья.
- * Не распыляйте на устройство воду при его чистке.
- * Вытирайте переднюю панель и заднюю сторону устройства мягкой влажной ветошью.
- * Если на конденсоре скопилось много пыли, его тоже следует протереть мягкой влажной ветошью.
- * После чистки полностью высушите устройство. Заполните баки водой до момента, когда вода потечет из кранов и включите устройство в сеть.
- * Если на баке для горячей воды имеются отложения, это уменьшает нагревательную способность. В этом случае залейте в бак 2-процентный раствор уксусной кислоты и подержите там около двух часов, затем удалите отложения.
- * При повреждении шнура электрического питания заменить его специальным шнуром, который можно получить в сервисном центре.

РЕКОМЕНДАЦИИ ПО УСТРАНЕНИЮ НЕИСПРАВНОСТЕЙ

ПРОБЛЕМА	ВОЗМОЖНАЯ ПРИЧИНА И УСТРАНЕНИЕ
Аппарат не работает	Аппарат не включен в сеть
Недостаточное охлаждение	Проверить включение охлаждения Устройство слишком близко стоит к стене
Недостаточно горячая вода	Проверить включение аппарата
Компрессор слишком часто включается и выключается	Слишком высокая температура в помещении Устройство слишком близко стоит к стене задней стороной
Ощутимая вибрация	Проверить уровень установки устройства
Компрессор слишком шумит	В конце каждого цикла можно слышать шум, вызываемый током хладагента- это нормально явление Сокращение и расширение внутренних стенок может вызвать хрустящий или трескающийся звук Устройство недостаточно выравнено при установке

АППАРАТЫ ДЛЯ НАГРЕВА И ОХЛАЖДЕНИЯ ПИТЬЕВОЙ ВОДЫ

с компрессорным охлаждением

ИНСТРУКЦИЯ ПО ИСПОЛЬЗОВАНИЮ



Гарантия _____

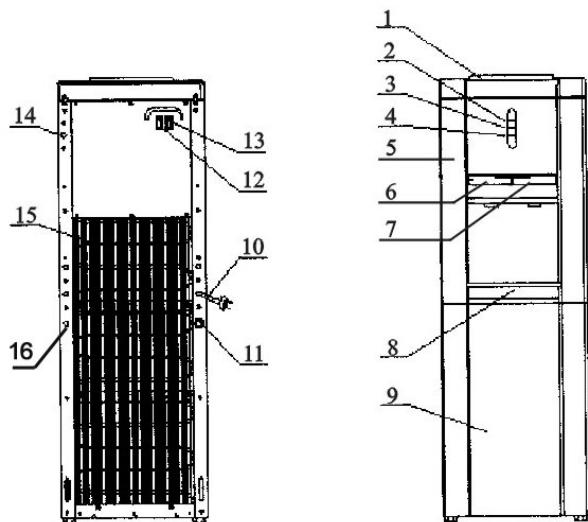
Дата покупки _____

Модель _____

№ аппарата _____

Гарантийные обязательства недействительны в случае, когда повреждения вызваны неправильной эксплуатацией прибора. Несоблюдением санитарных норм, проникновения насекомых, мышей внутрь изделия.
При нарушении правил эксплуатации ремонт производится за счет клиента.

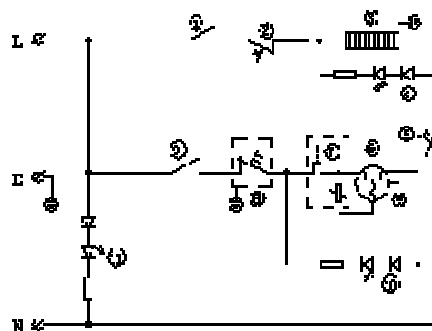
УСТРОЙСТВО И ОПИСАНИЕ



- | | |
|---------------------------------|-------------------------------------|
| 1. верхняя крышка | 9. передняя дверца |
| 2. индикатор нагрева | 10. шнур электрического питания |
| 3. индикатор включения | 11. сливное отверстие для гор. воды |
| 4. индикатор охлаждения | 12. выключатель охлаждения (зел) |
| 5. корпус | 13. выключатель нагрева (красный) |
| 6. кран горячей воды (синий) | 14. термостат охлаждения |
| 7. кран холодной воды (красный) | 15. конденсор (холодильник) |
| 8. резервуар для воды | |

ЭЛЕКТРИЧЕСКАЯ СХЕМА

- | |
|--|
| 1. выключатель нагревателя (красный) |
| 2. термостат на 88 °С |
| 3. нагреватель |
| 4. индикатор нагревателя (красный) |
| 5. термостат на 95 °С |
| 6. компрессор |
| 7. протектор перегрева компрессора |
| 8. термостат охлаждения |
| 9. выключатель охлаждения (зеленый) |
| 10. индикатор охлаждения (зеленый) |
| 11. индикатор включения питания (желтый) |



СИСТЕМА ФИЛЬТРАЦИИ

* Имеет место, если это предусмотрено в модели.

Система фильтрации состоит из 4-х ступеней:

- 1) ступень - механический фильтр предварительной очистки.

- 2) ступень - угольный фильтр.
- 3) ступень - U/F мембрана.
- 4) ступень - угольный фильтр окончательной очистки, выполняющий функцию минерализатора.

МЕРЫ ПРЕДОСТОРОЖНОСТИ

- Не подключать самостоятельно аппарат к магистрали водопровода.
- При обнаружении неисправности в системе, или протечке обращаться, в наш сервисный центр.
- Не использовать аппарат с системой фильтрации больше положенного ресурса системы фильтрации.
- При длительном не использовании аппарата, рекомендуется перекрыть воду в месте врезки, а после включения рекомендуется слить через кулер (5-8 литров воды)

ИНСТРУКЦИИ ПО БЕЗОПАСНОСТИ

ВНИМАНИЕ! Для уменьшения риска ожога, электрического удара или повреждения устройства, следуйте следующим указаниям

- * Прочтите все инструкции перед использованием устройством
- * Никогда не чистите устройство с использованием горючих материалов во избежание взрыва или возгорания
- * Не храните и не используйте бензин или другие легкоиспаряемые жидкости вблизи этого и других подобных устройств во избежание взрыва

ИНСТРУКЦИЯ ПО УСТАНОВКЕ АППАРАТА

- * Удалить внутреннюю и наружную упаковки
- * Поставить устройство на несущую поверхность, имеющую достаточную прочность для его удерживания. Устройство снабжено регулируемые по высоте ножками для выравнивая.
- * Установить устройство в стороне от падающего солнечного света и источников тепла (печей, нагревателей, радиаторов). Солнечный свет может повредить акриловый слой покрытия, близкие нагревательный приборы увеличат потребление энергии. Низкая окружающая температура тоже может привести к неэффективной работе устройства.
- * Между стеной и устройством необходимо выдерживать расстояние около 5см для надлежащей циркуляции воздуха и охлаждения компрессора.
- * Вставить вилку в розетку, имеющую заземление. Ни при каких обстоятельствах не удалять третий провод (заземления) из шнура питания. Вопросы надежного заземления должны решаться специалистами центров обслуживания или специалистами, имеющими сертификат на проведение таких работ.
- * Не рекомендуется использовать устройство вне помещений.

* Не устанавливайте устройство в зоне, где температура может упасть ниже точки замерзания воды.

* Держать зону вокруг устройства в чистоте.

* Держать запасные бутылки вдали от источников излишнего света и тепла.

ПОДГОТОВКА АППАРАТА К УСТАНОВКЕ

* Перед соединением устройства с источником электрического питания оставьте его в покое на два часа. Это уменьшит возможность повреждений в системе охлаждения после транспортировки устройства.

* Убедитесь, что крышка заднего сливного отверстия не повреждена.

* Устройство после изготовления промыто на заводе-изготовителе но резервуар и линии подачи воды следует ополоснуть свежей водой.

* Держите устройство не включенным в сеть питания.

* Наполните водяной резервуар через кран до полной емкости и выдержите 5 минут пока вода не заполнит все полости.

* Откройте кран горячей воды и дайте воде потечь, затем закройте кран.

* Вставьте вилку в розетку. Этим завершён первый этап подготовки. Подождите 10 минут пока горячая вода не достигнет заданной температуры и 40 минут пока холодная вода не достигнет заданной температуры.

* Теперь выньте вилку из розетки и слейте воду через краны.

* Затем удалите оставшуюся воду, открыв крышку сливного отверстия для горячей воды на задней стороне корпуса. После этого плотно закрутите крышку.

* Откройте клапан подачи воды для заливки воды в устройство.

* Нажмите оба крана, чтобы убедиться в том, что вода потекла из них обоих.

* Вновь вставьте вилку в розетку.

* Теперь устройство готово к тому, чтобы пользоваться им.

ПРИМЕЧАНИЕ: Устройство было промыто и подвергнуто санитарной обработке на заводе-изготовителе но для избежания проблем со вкусом воды опустите две таблетки двууглекислого натрия (питьевой соды) в воду. Вновь наполните резервуар водой и повторите основные из указанных выше операций, избегая выключения устройства.

УПРАВЛЕНИЕ УСТРОЙСТВОМ

* Окружающая температура от 0 до +43° С.

* Атмосферное давление 0,84-1,03 атм

* Соедините трехходовой клапан и трубку с водяным краном и выключите клапанный выключатель

* Вставьте второй конец трубки подачи в шланг на задней стенке устройства. Включите клапан подачи и убедитесь, что отсутствует утечка воды.

* Нажмите на кран горячей воды, внутри бутылки появятся пузырьки, свидетельствующие о том, что вода течет в баки для холодной и горячей воды. Держите кран горячей воды нажатым, пока не потечет вода.

* Не включайте устройство в сеть, пока не потечет вода из крана для горячей воды.

* После включения загорится желтый индикатор включения.

* Теперь включите нагрев - загорится красный индикатор нагрева и начнется нагрев воды. Когда вода достигнет температуры 85-95° С, красный индикатор погаснет, и нагреватель приостановит свою работу. При падении температуры до 80 град С нагреватель включится автоматически.

* Включите охлаждение воды - загорится зеленый индикатор и начнется охлаждение. При достижении температуры 5-10 град С зеленый индикатор погаснет и охлаждение приостановится. Когда температура воды поднимется до установленного уровня, система охлаждения включится автоматически.

* Устройство было отрегулировано на заводе-изготовителе поэтому нет необходимости в дополнительной регулировке.

* Включите нагрев и охлаждение.

* Если устройство не использовалось длительное время, и горячая вода остыла, выключите его из сети и отвинтите крышку для слива остатка воды из бака и затем вновь закрутите крышку. Откройте кран холодной воды для слива остатка воды из бака для холодной воды.

* Если не течет холодная вода, пожалуйста, выключите охлаждение до момента, пока не потечет вода.

* Если не предполагаете пользоваться нагревом воды более трех дней, настоятельно рекомендуем выключить эту функцию.

ПРЕКРАЩЕНИЕ ПОЛЬЗОВАНИЯ УСТРОЙСТВОМ И ЕГО ОБСЛУЖИВАНИЕ

* выключите устройство из сети.

* Перекройте клапан подачи воды.

* Выключите нагрев воды.

* Слейте воду через краны.

* Слейте воду из баков через сливные отверстия на задней стороне устройства.