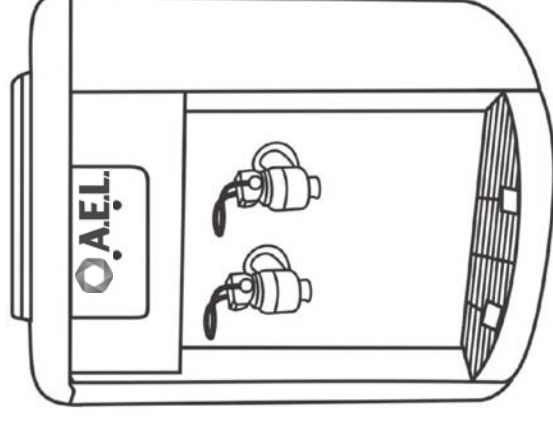




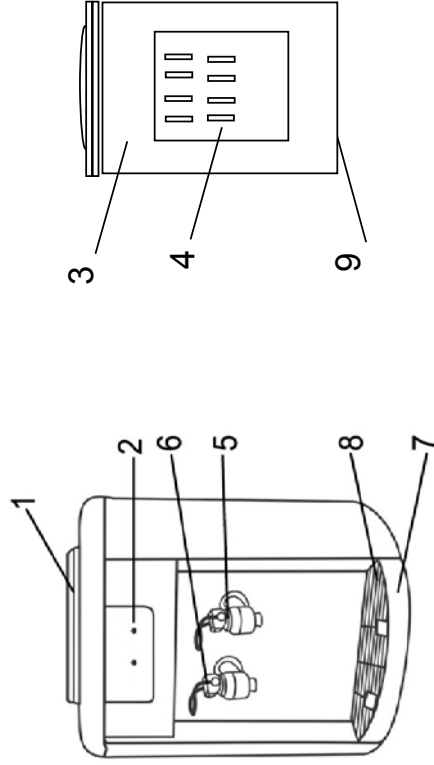
ДИСПЕНСЕР ДЛЯ РАЗДАЧИ ВОДЫ

ИНСТРУКЦИЯ ПО ИСПОЛЬЗОВАНИЮ

МОДЕЛЬ Т-АЕЛ-100



Гарантийные обязательства недействительны в случае, когда повреждение вызвано неправильной эксплуатацией прибора, его транспортировкой несоблюдением санитарных норм, проникновения насекомых, мышей внутрь изделия.
При нарушении правил эксплуатации ремонт производится за счет клиента.

УСТРОЙСТВО И ОПИСАНИЕ

№	Наименование	№	Наименование
1	Верхняя крышка	6	Кран подачи воды
2	Вставка лицевой панели	7	Лоток водоприема
3	Корпус диспенсера	8	Решетка лотка водоприема
4	Задняя панель	9	Основание диспенсера
5	Кран подачи воды		

ВАЖНЫЕ УКАЗАНИЯ**ВНИМАНИЕ!**

Для Вашей безопасности и здоровья перед использованием диспенсера прочтите данное руководство!

- Всегда выполняйте следующие рекомендации:
- Используйте диспенсер только по своему назначению согласно данному руководству.
- Аппарат предназначен для использования только в помещении.
- Будьте внимательны при использовании диспенсером детьми.
- Устанавливайте диспенсер на твердую, плоскую и ровную поверхность.

ПРИМЕЧАНИЕ

В этом аппарате можно использовать бутылки на 10 и 20 литров.
Не используйте жесткую воду, вредную для здоровья.

РАСПАКОВКА АППАРАТА

Удалите упаковочный материал и проверьте диспенсер на отсутствие повреждений.

ИНСТРУКЦИЯ ПО ПРИМЕНЕНИЮ

1. Снимите этикетку с бутылки.
2. Вставьте бутылку вертикально в приемное гнездо для бутылки.
3. Пустую бутылку тяните двумя руками вертикально вверх. На ее место вставьте новую бутылку.

Слейте из аппарата не меньше 1 литра воды до того, как вы начнете ее пить!

ЧИСТКА АППАРАТА

1. Для соблюдения норм гигиены протрите и очистите диспенсер и прилегающую зону после удаления бутылки.
2. Ухаживайте за диспенсером, пользуясь мягкой тряпкой и моющим раствором.
3. Никогда не мойте аппарат с органическими растворителями.

Гарантийный срок эксплуатации аппарата - 12 месяцев со дня продажи при соблюдении условий и правил, установленных в паспорте на аппарат.