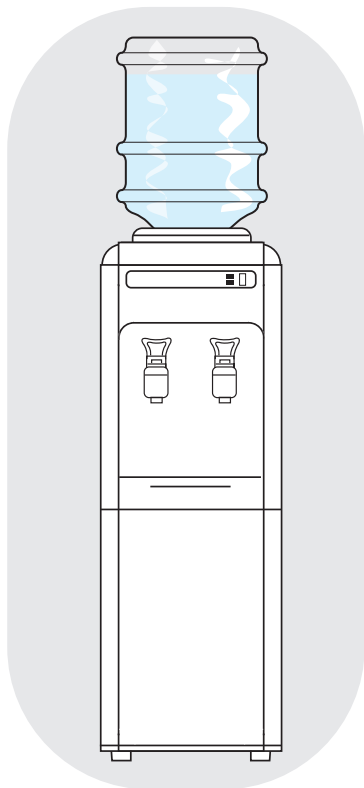


# АППАРАТЫ

для нагрева и охлаждения питьевой воды

с компрессорным охлаждением

## ИНСТРУКЦИЯ ПО ИСПОЛЬЗОВАНИЮ



# ECO TRONIC

модели

Ecotronic H2-L  
Ecotronic H2-LF  
Ecotronic H2-T

ГАРАНТИЯ

ДАТА ПОКУПКИ

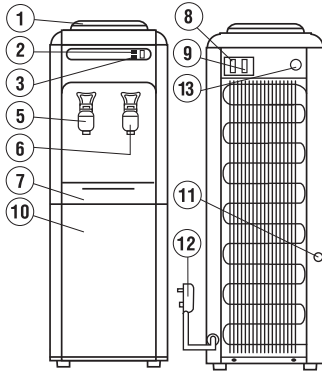
№ АППАРАТА

МП

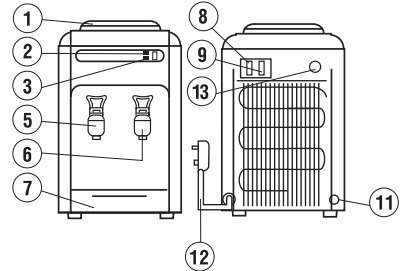
Гарантийные обязательства недействительны в случае, когда повреждения вызваны неправильной эксплуатацией и транспортировкой прибора, несоблюдением санитарных норм, проникновением насекомых, мышей внутрь изделия.

При нарушении правил эксплуатации ремонт производится за счет клиента.

## СХЕМА АППАРАТА И ЕГО ОПИСАНИЕ



Ecotronic H2-L  
Ecotronic H2-LF



Ecotronic H2-T

- 1 Гнездо для бутылки с водой
- 2 Индикатор нагрева
- 3 Индикатор охлаждения
- 4 Индикатор питания
- 5 Кран горячей воды
- 6 Кран холодной воды
- 7 Резервуар для приема воды
- 8 Выключение охлаждения

- 9 Выключение нагрева
- 10 Холодильный шкаф (в мод. H2-LF)
- 10\* Нижняя лицевая панель или дверь
- 11 Сливная пробка
- 12 Шнур питания
- 13 Регулятор охлаждения

## ТЕХНИЧЕСКИЕ ХАРАКТЕРИСТИКИ

	Ecotronic H2-L	Ecotronic H2-LF	Ecotronic H2-T
Источник питания	220 В, 50 Гц	220 В, 50 Гц	220 В, 50 Гц
Общая мощность	620 Вт	650 Вт	620 Вт
Мощность нагревателя	500 Вт	500 Вт	500Вт
Мощность охладителя	112 Вт	130 Вт	112 Вт
Теплопроизводительность	90–95 °С 5 л/ч	90–95 °С 5 л/ч	90–95 °С 5 л/ч
Хладопроизводительность	5–10 °С 2 л/ч	5–10 °С 2 л/ч	5–10 °С 2 л/ч
Предохранитель	10 А, 250 В	10 А, 250 В	10 А, 250 В
Объем холодильной камеры	–	16 л	–
Размер	31x31x96	31x31x96	31x31x56
t° холодильной камеры	–	0 ~-10 °С	–
Хладагент	R134a	R134a	R134a

ПРИМЕЧАНИЕ: Указанные характеристики действительны при эксплуатации аппарата в помещении при температуре окружающего воздуха от 0 до +25 С.

## ОСНОВНЫЕ ПОЛЬЗОВАТЕЛЬСКИЕ ФУНКЦИИ

**Данный аппарат (иначе называемый кулер или вододиспенсер) предназначен для нагрева и охлаждения высококачественной бутилированной питьевой воды.**

- Нагрев и поддержание температуры воды в диапазоне 90 – 95 °С;
- Охлаждение и поддержание температуры воды в диапазоне 5 – 10 °С;
- Возможность установки стаканодержателя (приобретается отдельно),

## ПРАВИЛА ЭЛЕКТРОБЕЗОПАСНОСТИ

1. Не подключайте аппарат к сети электропитания, колебания напряжения в которой могут выходить за пределы диапазона 180 – 240 В.
2. Перед подключением аппарата к сети убедитесь, что шнур питания не имеет повреждений.
3. Не подключайте к одной электророзетке несколько бытовых приборов одновременно. Это может перегрузить сеть электропитания и привести к короткому замыканию или возгоранию.
4. Избегайте попадания аппарата под дождь или содержания его во влажном помещении.
5. Аппарат должен подключаться к сети электропитания с заземляющим контактом.
6. После хранения аппарата в холодном помещении или после перевозки в зимних условиях, перед подключением к электросети нужно дать ему прогреться при комнатной температуре в течение 1 – 2 часов в распакованном виде.
7. Не оставляйте аппарат включенным без присмотра.

**ВНИМАНИЕ: Хранение и транспортировка аппарата должны осуществляться только в вертикальном положении.**

## УСТАНОВКА АППАРАТА

1. Аппарат следует устанавливать на ровной, прочной поверхности.
2. Место установки аппарата должно исключать попадание прямых солнечных лучей на него, так как это приводит к выгоранию пластиковых деталей корпуса.
3. Избегайте соприкосновения аппарата с другими предметами, стоящими рядом, так как это приводит к возникновению посторонних шумов.
4. Не устанавливайте аппарат вблизи источников тепла, таких как батареи центрального отопления, обогреватели и т.п.
5. Вокруг аппарата должно быть достаточно свободного пространства для свободной циркуляции воздуха.

## ПОДГОТОВКА АППАРАТА К РАБОТЕ

**Внимание! Подключайте аппарат к электросети только после заполнения его водой!!!**

1. Освободите аппарат от упаковки.
2. Снимите с горловины баллона одноразовую гигиеническую наклейку.
3. Переверните баллон с водой крышкой вниз, установите его в приемное гнездо аппарата.
4. При первом включении аппарата проверьте заполнение бака горячей воды, для чего откройте кран с горячей водой и дождитесь прекращения выхода воздушных пузырьков в баллон (при этом вода должна выливаться непрерывной струей). В дальнейшем при смене баллона отключать аппарат от электросети не обязательно.
5. Подключите аппарат к электрической сети. Установите тумблеры охлаждения и нагрева воды в выбранные Вами режимы работы аппарата.

## ПРАВИЛА ЭКСПЛУАТАЦИИ И УХОДА ЗА АППАРАТОМ

1. Аппарат рассчитан на эксплуатацию в помещении при температуре окружающего воздуха от 0 до +35 °С.
2. Используйте для разлива только сертифицированную питьевую воду в 19–литровых баллонах.
3. Устанавливайте и снимайте баллон строго вертикально.
4. В случае неисправности или длительного неиспользования аппарата отключайте шнур электропитания от сети.
5. При кратковременном отключении аппарата от сети электропитания повторное включение допускается через 2–3 минуты.
6. При замене баллона отключать аппарат от сети необязательно.
7. При уходе за корпусом аппарата используйте мягкую ткань, смоченную в слабом моющем растворе, не содержащем таких активных растворителей, как бензин, керосин, ацетон, а также моющих препаратов, имеющих абразивную основу.
8. Не реже чем один раз в год очищайте от пыли заднюю решетку аппарата (конденсатор).
9. Ежеквартально промывайте приемное гнездо для баллона с водой мыльным раствором.
10. Периодически промывайте съемный лоток для сбора воды, отсоединив его от корпуса аппарата.
11. При подготовке аппарата к хранению, а также перевозке при температуре окружающей среды ниже 0 °С необходимо полностью освободить его от воды. Для этого следует:
  - слить воду из краника холодной воды;
  - слить воду из бака горячей воды, открыв пробку сливного отверстия на задней панели аппарата.
 Не оставляйте аппарат, заполненный водой, при температуре окружающей среды ниже 0 С.

## ВОЗМОЖНЫЕ НЕПОЛАДКИ И СПОСОБЫ ИХ УСТРАНЕНИЯ

Нет нагрева, охлаждения воды, не горят контрольные лампочки.	Аппарат не подключен к электросети. Перегорел предохранитель. Нет напряжения в электросети.	Подключить аппарат к электросети. Заменить предохранитель. Проверить наличие напряжения в электросети.
Недостаточное охлаждение воды.	Терморегулятор холодной воды установлен на минимальный уровень. Аппарат не успевает охладить воду. Недостаточная вентиляция задней панели аппарата. Перегрев деталей системы охлаждения.	Отрегулировать. Дать время аппарату набрать нужную температуру (10–20 минут). Обеспечить доступ воздуха к задней панели аппарата. Временно отключить аппарат от электросети, дать системе охладиться (30 минут).
Нет нагрева воды.	Выключен тумблер нагрева воды.	Включить тумблер нагрева воды.
Недостаточный нагрев воды.	Аппарат не успевает нагреть воду.	Дать время аппарату набрать нужную температуру воды (10–15 минут).
Возникновение шума.	Аппарат установлен на неровной поверхности или соприкасается с другими предметами.	Проверить соответствие установки аппарата требованиям инструкции.
Утечка воды.	Бракованный баллон. Неисправен краник.	Снять бракованный баллон, слить с любого краника 0,5 л воды перед установкой нового баллона. Заменить краник.