

6. При уходе за корпусом аппарата используйте мягкую ткань, смоченную в слабом моющем растворе, не содержащем таких активных растворителей как бензин, керосин, ацетон, а также моющих препаратов, имеющих абразивную основу.
7. Не реже чем один раз в год очищайте от пыли заднюю панель аппарата.
8. Регулярно промывайте приемное гнездо водой со слабым мыльным раствором.
9. Периодически промывайте лоток водоприема воды, отсоединив его от корпуса аппарата.

**ВНИМАНИЕ!**

Прибор не предназначен для использования лицами (включая детей) с пониженными физическими, чувственными или умственными способностями или при отсутствии у них жизненного опыта или знаний, если они не находятся под контролем или не проинструктированы об использовании прибора лицом, ответственным за их безопасность. Дети должны находиться под контролем для недопущения игры с прибором.

**ПРАВИЛА УТИЛИЗАЦИИ**

Аппарат не следует утилизировать с другими бытовыми отходами на территории Таможенного союза ЕАЭС. Чтобы не наносить вред человеческому здоровью и окружающей среде из-за неконтролируемой утилизации отходов необходимо проводить повторную переработку и повторное использование материалов. Чтобы вернуть использованное устройство, пожалуйста, воспользуйтесь системой возврата и сбора или обратитесь к продавцу, у которого было приобретено устройство. Они могут отправить его на экологическую переработку.

**ВОЗМОЖНЫЕ НЕПОЛАДКИ И СПОСОБЫ ИХ УСТРАНЕНИЯ**

ПРОБЛЕМА	ВОЗМОЖНАЯ ПРИЧИНА	СПОСОБ УСТРАНЕНИЯ
Нет нагрева или охлаждения воды, не горят индикатор нагрева и охлаждения	Аппарат не подключен к сети. Выключен тумблер охлаждения воды. Выключен тумблер нагрева воды. Перегорел предохранитель. Нет напряжения в электросети.	Подключить аппарат к электросети. Включить тумблер охлаждения воды. Включить тумблер нагрева воды. Заменить предохранитель. Проверить наличие напряжения в электросети.
Недостаточный нагрев воды	Аппарат не успевает нагревать воду.	Дать время аппарату набрать нужную температуру воды (10-15 минут).
Недостаточное охлаждение воды	Аппарат не успевает охлаждать воду. Недостаточная вентиляция задней панели аппарата. Перегрев деталей системы охлаждения.	Дать время аппарату набрать нужную температуру (10-15 минут). Обеспечить доступ воздуха к задней панели аппарата. Временно отключить аппарат от электросети, дать системе охладиться (30 минут).
Возникновение шума	Аппарат установлен на неровной поверхности или соприкасается с другими предметами.	Проверить соответствие установки аппарата требованиям инструкции.
Утечка воды	Бракованный баллон. Неисправен кран.	Снять бракованный баллон, слить с любого крана 0,5 литра воды перед установкой нового баллона. Заменить кран.

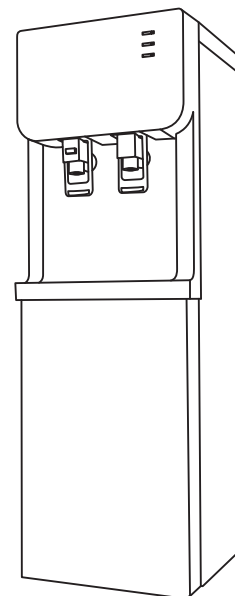
Экспортер: SIGMA HOME PRODUCTS CO., LTD.  
Адрес: КИТАЙ, 3101 TOWER A, CITY SQUARE, JIABIN ROAD, LUOHU DISTRICT, SHENZHEN, CHINA, 518001

Серийный номер и дата изготовления указаны на наклейке на задней стенке аппарата

Страна производства: Китай  
Серийный номер и дата изготовления указаны на наклейке на задней стенке аппарата.

# АППАРАТ ДЛЯ НАГРЕВА И ОХЛАЖДЕНИЯ ПИТЬЕВОЙ ВОДЫ

## ИНСТРУКЦИЯ ПО ЭКСПЛУАТАЦИИ



**МОДЕЛЬ:**  
**LD-AEL-18c white**  
(с электронным охлаждением)

Гарантия \_\_\_\_\_  
Дата покупки \_\_\_\_\_  
№ аппарата \_\_\_\_\_

МП \_\_\_\_\_

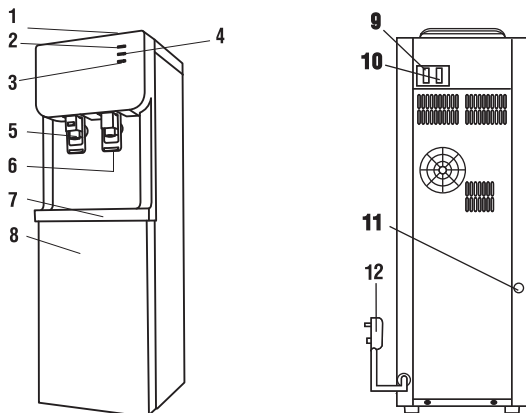
Производитель и импортер оставляют за собой право изменять конструкцию, технические характеристики, функции, внешний вид и комплектацию товаров без предварительного уведомления. Вся предоставленная в инструкции информация, касающаяся комплектации, технических характеристик, функций и цветовых решений, носит информационный характер и ни при каких условиях не является публичной офертой.

*Гарантийные обязательства недействительны в случае, когда повреждения вызваны неправильной эксплуатацией прибора, его транспортировкой, несоблюдением санитарных норм, проникновения насекомых, мышей внутрь изделия.*

*При нарушении правил эксплуатации ремонт производится за счет клиента.*

**Гарантийный срок эксплуатации аппарата - 12 месяцев со дня продажи при соблюдении условий и правил, установленных в паспорте на аппарат.**

## УСТРОЙСТВО И ОПИСАНИЕ



№	Наименование	№	Наименование
1	Гнездо для бутылки с водой	7	Лоток водоприема
2	Индикатор нагрева	8	Шкафчик
3	Индикатор питания	9	Выключение нагрева
4	Индикатор охлаждения	10	Выключение охлаждения
5	Кран горячей воды	11	Сливная пробка горячей воды
6	Кран холодной воды	12	Шнур питания

## ТЕХНИЧЕСКИЕ ХАРАКТЕРИСТИКИ

Источник питания	220В, 50Гц
Мощность нагрева	700Вт
Мощность охлаждения	65Вт
Теплопроизводительность	85-95°C, 7 л/ч
Хладопроизводительность	12-14°C, 0,7 л/ч
Окружающая температура	10-25 °С
Предохранитель	4А, 250В

ПРИМЕЧАНИЕ: Указанные характеристики действительны при эксплуатации аппарата в помещении при температуре окружающего воздуха от 10 до +25 °С.

## ОСНОВНЫЕ ПОЛЬЗОВАТЕЛЬСКИЕ ФУНКЦИИ

Данный аппарат (иначе называемый кулер или вододиспенсер) предназначен для нагрева и охлаждения высококачественной питьевой воды в стандартной поликарбонатной 19л бутылки.

**! использование одноразовой бутылки недопустимо, приводит к снятию гарантии !**

### ВНИМАНИЕ!

Для уменьшения риска возгорания, поражения током и для уверенности при пользовании устройством прочтите предлагаемое руководство!

### ВАЖНО:

- При покупке аппарата проверьте отсутствие повреждений в упаковке.
- Эксплуатация аппарата должна производиться в соответствии с настоящей инструкцией по эксплуатации.
- Техническое обслуживание и ремонт аппарата должен производиться специалистом Сервис-центра.

## ПРАВИЛА ЭЛЕКТРОБЕЗОПАСНОСТИ

1. Не подключайте аппарат к сети электропитания, колебания напряжения в которой могут выходить за пределы диапазона 180-240В.
2. Перед подключением аппарата к сети убедитесь, что шнур питания не имеет повреждений.
3. Не подключайте к одной розетке несколько бытовых приборов одновременно. Это может перегрузить сеть электропитания и привести к короткому замыканию или возгоранию.
4. Избегайте попадания аппарата под дождь или содержания его во влажном помещении.
5. Аппарат должен подключаться к сети электропитания с заземляющим контактом.
6. После хранения аппарата в холодном помещении или после перевозки в зимних условиях, перед подключением к электросети нужно дать ему прогреться при комнатной температуре в течение 1-2 часов в распакованном виде.
7. Не оставляйте аппарат включенным без присмотра.

## УСТАНОВКА АППАРАТА

1. Аппарат следует устанавливать на ровной, прочной поверхности.
2. Место установки аппарата должно исключать попадание прямых солнечных лучей на него, так как это приводит к выгоранию пластиковых деталей корпуса.
3. Избегайте соприкосновения аппарата с другими предметами, стоящими рядом, так как это приводит к возникновению посторонних шумов.
4. Не устанавливайте аппарат вблизи источников тепла, таких как батареи центрального отопления, обогреватели и т.п.
5. Вокруг аппарата должно быть достаточно свободного пространства (не менее 20 см) для циркуляции воздуха.

## ПОДГОТОВКА АППАРАТА К РАБОТЕ

**ВНИМАНИЕ! ПОДКЛЮЧАЙТЕ АППАРАТ К ЭЛЕКТРОСЕТИ ТОЛЬКО ПОСЛЕ ЗАПОЛНЕНИЯ ЕГО ВОДОЙ!**

1. Освободите аппарат от упаковки.
2. Снимите с горловины баллона одноразовую гигиеническую наклейку.
3. Переверните баллон с водой крышкой вниз и установите его в приемное гнездо аппарата.
4. При первом включении аппарата проверьте заполнение бака горячей воды, для чего откройте кран подачи горячей воды и дождитесь прекращения выхода воздушных пузырьков в баллон (при этом вода должна выливаться непрерывной струей). В дальнейшем при смене баллона отключать аппарат от электросети не обязательно.
5. Подключите аппарат к электрической сети. Установите тумблер нагрева воды (выключатель нагрева) и тумблер охлаждения воды в выбранные Вами режимы работы аппарата.

## ПРАВИЛА ЭКСПЛУАТАЦИИ И УХОДА ЗА АППАРАТОМ

**ВНИМАНИЕ! ПРИ ЭКСПЛУАТАЦИИ АППАРАТА ПРИ ТЕМПЕРАТУРЕ ОКРУЖАЮЩЕЙ СРЕДЫ ВЫШЕ +30 С ПЛАСТИНА ПЕЛЬТЭ МОЖЕТ ВЫЙТИ ИЗ СТРОЯ!!!**

1. Используйте для розлива только сертифицированную питьевую воду в 19-литровых баллонах.
2. Устанавливайте и снимайте баллон строго вертикально.
3. В случае неисправности или неиспользования аппарата свыше суток, отключайте шнур электропитания от сети.
4. При кратковременном отключении аппарата от сети электропитания повторное включение допускается через 2-3 минуты.
5. Не оставляйте аппарат, заполненный водой, при температуре окружающей среды ниже 0 °С. При подготовке аппарата к хранению, а также перевозке при температуре окружающей среды ниже 0 °С необходимо полностью освободить его от воды. Для этого следует:
  - слить воду из крана холодной воды;
  - слить воду из бака горячей воды, открыв пробку сливного отверстия на задней панели аппарата.

**ОСТОРОЖНО! ВЫТЕКАЮЩАЯ ВОДА МОЖЕТ БЫТЬ ОБЖИГАЮЩЕ ГОРЯЧЕЙ!**

- 6. Құрылғының корпусына күтім жасау кезінде құрамында бензин, керосин, ацетон сияқты белсенді еріткіштер, сондай-ақ абразивті негізі бар жуғыш заттар жоқ әлсіз жуғыш ерітіндіге малынған жұмсақ шүберекті пайдаланыңыз.
  - 7. Кем дегенде жылына бір рет құрылғының артқы панелін шаңнан тазалаңыз.
  - 8. Қабылдау ұясын әлсіз сабынды сумен үнемі шайыңыз.
  - 9. Құрылғының корпусынан ажыратып, су қабылдау наусын периодты түрде жуыңыз.
- НАЗАР АУДАРЫҢЫЗ!**

Аспап физикалық, сенсорлық немесе ақыл-ой қабілеттері төмендеген немесе өмірлік тәжірибесі немесе білімі жоқ адамдар (балаларды қоса алғанда), егер олар бақылауда болмаса немесе олардың қауіпсіздігіне жауапты адамның аспапты пайдалануы туралы нұсқау берілмесе, пайдалануға арналмаған. Аспаппен ойнауын болдырмау үшін балалар бақылауда болуы керек.

**КӨДЕГЕ ЖАРАТУ ЕРЕЖЕЛЕРІ**

Аппаратты ЕАЭО Кеден одағының аумағында басқа тұрмыстық қалдықтармен бірге көдеге жаратуға болмайды. Қалдықтарды бақылаусыз көдеге жарату салдарынан адам денсаулығы мен қоршаған ортаға зиян келтірмеу үшін материалдарды қайта өңдеу және қайта пайдалану қажет. Пайдаланылған құрылғыны қайтару үшін қайтару және жинау жүйесін пайдаланыңыз немесе құрылғыны сатып алған сатушыға хабарласыңыз. Олар оны экологиялық қайта өңдеуге жібере алады.

**МҮМКІН БОЛАТЫН АҚАУЛАР ЖӘНЕ ОЛАРДЫ ШЕШУ ЖОЛДАРЫ**

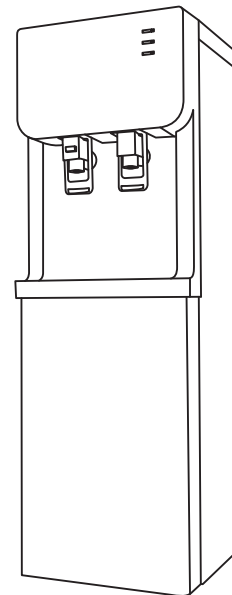
МӘСЕЛЕ	ЫҚТИМАЛ СЕБЕП	ЖОЮ ТӘСІЛІ
Суды қыздыру немесе салқындату жоқ, қыздыру немесе салқындату индикаторы жанбайды	Құрылғы желіге қосылмаған. Суды салқындату тумблері өшірулі. Суды жылыту тумблері өшірулі. Сақтандырғыш жанып кетті. Электр желісінде кернеу жоқ.	Аппаратты электр желісіне қосыңыз. Суды салқындату тумблерін қосыңыз. Суды жылыту тумблерін қосыңыз. Сақтандырғышты ауыстырыңыз. Электр желісіндегі кернеуді тексеріңіз .
Суды жеткіліксіз қыздыру	Аппарат суды жылытып үлгермейді .	Аппаратқа судың қажетті температурасын жеткізуге уақыт беріңіз (10-15 минут).
Суды жеткіліксіз салқындату	Аппарат суды салқындатып үлгермейді Аппараттың артқы панеліндегі жеткіліксіз желдету. Салқындату жүйесінің бөлшектерінің қызып кетуі	Аппаратқа судың қажетті температурасын жеткізуге уақыт беріңіз (10-15 минут). Аппараттың артқы панеліне ауа түсуін қамтамасыз ету Аппаратты электр желісінен уақытша ажыратып, жүйенің салқындату (30 минут)
Шудың пайда болуы	Құрылғы тегіс емес бетке орнатылған немесе басқа заттармен жанасады.	Құрылғы қондырғысының нұсқаулық талаптарына сәйкестігін тексеріңіз.
Судың ағуы	Ақаулы баллон.  Кран бұзылған.	Ақаулы баллонды шешіп алыңыз, жаңа баллонды орнатпас бұрын кез-келген краннан 0,5 литр су ағызыңыз. Кранды ауыстырыңыз.

**Экспорттаушы:** SIGMA HOME PRODUCTS CO., LTD.  
**Мекен-жайы:** ҚЫТАЙ, 3101 TOWER A, CITY SQUARE, JIABIN ROAD, LUOHU DISTRICT, SHENZHEN, CHINA, 518001  
 Сериялық нөмірі мен шығарылған күні құрылғының артқы қабырғасындағы жапсырмада көрсетілген.

**Өндіріс елі:** Қытай

**АУЫЗ СУДЫ ҚЫЗДЫРУҒА ЖӘНЕ САЛҚЫНДАТУҒА АРНАЛҒАН АППАРАТ**

**ПАЙДАЛАНУ ЖӨНІНДЕ НҰСҚАУЛЫҚ**



**МОДЕЛЬ:**

**LD-AEL-18c white**

(электрондық салқындатумен)

Кепілдік \_\_\_\_\_

Сатып алынған күні \_\_\_\_\_

Аппарат № \_\_\_\_\_

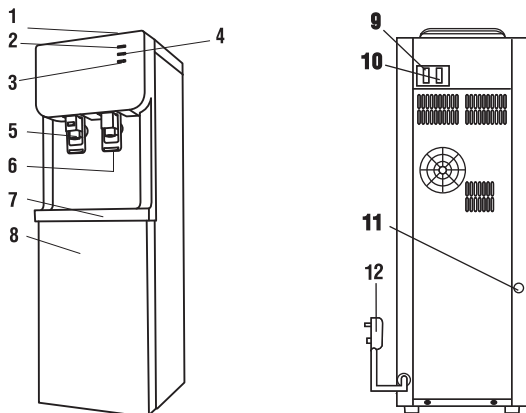
**MO**

Кепілдік міндеттемелері құралдың дұрыс пайдаланылмауынан, оның тасымалдануынан, санитарлық нормалардың сақталмауынан, жәндіктердің, кеміргіштердің өніміге енуінен туындаған жағдайда жарамсыз болады. Пайдалану ережелері бұзылған жағдайда жөндеу клиенттің есебінен жүргізіледі

Өндіруші мен импорттаушы тауарлардың конструкциясын, техникалық сипаттамаларын, функцияларын, сыртқы түрін және жиынтығын алдын ала ескертусіз өзгерту құқығын өзіне қалдырады. Нұсқаулықта берілген барлық ақпарат ұлт конфигурацияға, техникалық сипаттамаларға, функцияларға және түс шешімдеріне қатысты ақпараттық сипатта болады және ешқандай жағдайда жария оферта болып табылмайды.

Аппаратты кепілді пайдалану мерзімі – аппарат төлқұжатында орнатылған шарттар мен ережелерді қадағалау кезінде, сақтау күнінен бастап 12 ай.

## ҚҰРЫЛЫСЫ МЕН СИПАТТАМАСЫ



№	Аталуы	№	Аталуы
1	Суы бар бөтелкелерге арналған ұя	7	Су қабылдау науасы
2	Қыздыру индикаторы	8	Сақтау шкафы
3	Қоректендіру индикаторы	9	Салқындатуды өшіру
4	Салқындату индикаторы	10	Қыздыруды өшіру
5	Ыстық су краны	11	Ыстық суды ағызу тығыны
6	Суық су краны	12	Қоректендіргіш сым

## ТЕХНИКАЛЫҚ СИПАТТАМАЛАР

Ток көзі	220-240В, 50-60Гц
Қыздыру қуаты	700Вт
Салқындату қуаты	65 Вт
Жылу өнімділігі	85-95°С, 7 л/сағ
Суық өнімділігі	12-14°С, 0,7 л/сағ
Қоршаған орта температурасы	10-25°С
Сақтандырғыш	4А, 250В

ЕСКЕРТПЕ: Бұл сипаттамалар қоршаған ауа температурасы 10-нан +25 °С-қа дейін болған кезде аппаратты үй-жайда пайдалану кезінде жарамды.

## НЕГІЗГІ ПАЙДАЛАНУ ФУНКЦИЯЛАРЫ

Осы аппарат (басқаша кулер немесе су диспенсері деп аталады) стандартты қайта пайдалануға болатын поликарбонатты 19л бөтелкедегі жоғары сапалы ауыз суды қыздыруға арналған.

**бір реттік бөтелкені пайдалануға жол берілмейді, кепілдік алынып тасталады**

### НАЗАР АУДАРЫҢЫЗ!

Өрт, ток соғу қаупін азайту және құрылғыны пайдалану кезінде сенімді болу үшін ұсынылған нұсқаулықты оқыңыз!

### МАҢЫЗДЫ:

Құрылғыны сатып алғанда, қаптамадағы зақымдардың жоқтығын тексеріңіз.

Аппаратты пайдалану осы пайдалану жөніндегі нұсқаулыққа сәйкес жүргізілуі тиіс.

Аппаратқа техникалық қызмет көрсетуді және жөндеуді сертификатталған сервистік орталық жүргізуі тиіс.

## ЭЛЕКТР ҚАУІПСІЗДІГІ ЕРЕЖЕЛЕРІ

1. Құрылғыны көрнеудің ауытқуы 180-240В диапазонынан асып кетуі мүмкін қуат көзіне қоспаңыз.
2. Құрылғыны желіге қоспас бұрын, қуат сымның зақымдалмағанына көз жеткізіңіз.
3. Бір уақытта бірнеше тұрмыстық техниканы бір розеткаға қоспаңыз. Бұл қуат көзін шамадан тыс жүктеп қысқа тұйықталуға немесе өртке әкелуі мүмкін
4. Аппаратты жаңбыр астында қалдырмаңыз немесе оны ылғалды бөлмеде орнатпаңыз.
5. Аппарат жерге тұйықтау контактісі бар электрмен жабдықтау желісіне қосылуы керек.
6. Аппаратты суық бөлмеде сақтағаннан кейін немесе оларды қыста тасымалдағаннан кейін, электр желісіне қосар алдында оны бөлме температурасында 1-2 сағат бойы оралмаған күйде жылыту керек.
7. Аппаратты қараусыз қалдырмаңыз.

## АППАРАТТЫ ОРНАТУ

1. Аппарат тегіс, берік бетке орнатылуы керек.
2. Аппаратты орнату орны оған тікелей күн сәулесінің түсуін болдырмауы керек, себебі бұл корпусның пластикалық бөліктерінің күйіп кетуіне әкеледі.
3. Аппаратты жақын тұрған басқа заттармен байланыста болудан аулақ болыңыз, себебі бұл бөгде шудың пайда болуына әкеледі.
4. Аппаратты орталық жылыту батареялары, жылытқыштар және т. б. сияқты жылу көздеріне жақын қоймаңыз.
5. Аппараттың айналасында ауа айналымы үшін жеткілікті бос орын (кем дегенде 20 см) болуы керек.

## АППАРАТТЫ ЖҰМЫСҚА ДАЙЫНДЫҚ

### НАЗАР АУДАРЫҢЫЗ! АППАРАТТЫ СУМЕН ТОЛТЫРҒАННАН КЕЙІН ҒАНА ЭЛЕКТР ЖЕЛІСІНЕ ҚОСЫҢЫЗ!

1. Құрылғыны қаптамадан алыңыз.
2. Баллон мойнынан бір реттік гигиеналық жапсырманы алыңыз.
3. Су ыдысын төңкеріп, қақпағын төмен қаратып, оны құрылғының қабылдау ұясына орнатыңыз.
4. Құрылғыны бірінші рет қосқан кезде ыстық су ыдысының толтырылуын тексеріңіз, ол үшін ыстық сумен жабдықтау шүмегін ашып, ауа көпіршіктерінің баллонға шығуының аяқталғанын күтіңіз (бұл жағдайда су үздіксіз ағынмен төгілуі керек). Ары қарай баллонды ауыстырған кезде аппаратты электр желісінен ажырату қажет емес.
5. Аппаратты электр желісіне қосыңыз. Сіз таңдаған аппараттың жұмыс режиміне суды жылыту тумблерін (қыздыру қосқышы) және суды салқындату тумблерін орнатыңыз.

## АППАРАТТЫ ПАЙДАЛАНУ ЖӘНЕ КҮТІМІ ЕРЕЖЕЛЕРІ

### НАЗАР АУДАРЫҢЫЗ! АППАРАТТЫ ҚОРШАҒАН ОРТА ТЕМПЕРАТУРАСЫ +30 °С ЖОҒАРЫ ТЕМПЕРАТУРАДА ПАЙДАЛАНҒАН КЕЗДЕ ПЕЛЬТЪЕ ПЛАСТИНАСЫ ІСТЕН ШЫҒУЫ МҮМКІН!

1. Құю үшін тек 19 литрлік баллондардағы сертификатталған ауыз суды пайдаланыңыз.
2. Баллонды қатаң тігінен орнатыңыз және шешіп алыңыз.
3. Аппарат бір тәуліктен артық істен шыққан немесе пайдаланылмаған жағдайда, электр сымын желіден ажыратыңыз.
4. Аппаратты электрмен жабдықтау желісінен қысқа мерзімде ажыратқан кезде қайта қосуға 2-3 минуттан кейін жол беріледі.
5. Қоршаған орта температурасы 0 °С-тан төмен болған кезде сумен толтырылған аппаратты қалдырмаңыз. Аппаратты сақтауға, сондай-ақ қоршаған ортаның температурасы 0 °С-тан төмен болған кезде тасымалдауға дайындау кезінде оны судан толығымен босату қажет. Ол үшін:
  - бөлме суының кранынан суды төгіп тастаңыз;
  - құрылғының артқы жағындағы су төгетін тығынды ашып, ыстық су ыдысынан суды төгіп тастаңыз.

**АБАЙЛАҢЫЗ! АҒЫП ЖАТҚАН СУ ҚАТТЫ ЫСТЫҚ БОЛУЫ МҮМКІН!**